



S.C. URBIS S.A.
J24/120/1998 CUI :10250004
Str. 8 Martie nr. 3, Baia Mare, Maramureș
Tel. 0262-213841;0262-213825; FAX 0262-213034
e-mail: urbis@urbisbaimare.ro



APROB
DIRECTOR GENERAL
General de brigada (r)
POP ION



CAIET DE SARCINI

privind furnizarea de echipament individual de protecție

2019

1. OBIECTUL CAIETULUI DE SARCINI

Prezentul Caiet de sarcini face parte integrantă din contract și documentația de atribuire și constituie ansamblul cerințelor tehnice de calitate pe baza cărora se elaborează de către fiecare ofertant propunerea tehnică pentru atribuirea contractului de furnizare **Echipament de protecție**, necesar asigurării protecției securității și sănătății în muncă a angajaților din cadrul SC URBIS SA Baia Mare.

2. DOCUMENTE DE REFERINȚĂ

H.G. 115/2004	privind stabilirea cerințelor esențiale de securitate ale echipamentelor Individuale de protecție și a condițiilor pentru introducerea lor pe piață actualizată, cu completările și modificările ulterioare.
SR EN ISO 13688: 2013	Îmbrăcăminte de protecție. Cerințe generale.
SR EN ISO 20346: 2014	Echipament individual de protecție. Încălțăminte de protecție.
SR EN 50321: 2003/A1:2008	Încălțăminte electroizolantă pentru lucrări în instal. de joasă tensiune.
SR EN 420+A1: 2010	Mănuși de protecție. Cerințe generale și metode de încercare.
SR EN 388: 2004	Mănuși de protecție împotriva riscurilor mecanice.
SR EN 12477/A1: 2005	Manuși de protecție pentru sudori.
SR EN 60903: 2005	Lucrări sub tensiune. Mănuși de material electroizolant.
SR EN 358: 2003	Echipament individual de protecție pentru poziționare în timpul lucrului și prevenirea caderilor de la înălțime. Centuri de poziționare în timpul lucrului și limitare a deplasării și mijloace de legătură pentru poziționare în timpul lucrului.
SR EN 397+A1: 2013	Căști de protecție pentru uz industrial.
SR EN 166: 2003	Protecția individuală a ochilor. Specificații.
SR EN 175: 2002	Protecție individuală. Echipament de protecție a ochilor și a feței pentru sudare și tehnici conexe.
SR EN 149+A1: 2010	Aparate de protecție respiratorie. Semi-maști filtrante împotriva particulelor. Cerințe, încercări, marcare.
SR EN ISO 9001: 2015	Sistem de management al calității. Cerințe

3. GENERALITĂȚI

Echipamentele tehnice din cadrul SC URBIS SA Baia Mare prezintă toate riscurile industriale specifice activităților de transport și reparații auto precum și riscuri specifice activității de utilizare și întreținere a rețelelor electrice.

Echipamentul de protecție care se va achiziționa trebuie să respecte toate riscurile implicate, fără a conduce el însuși la un risc mărit, să ia în considerare cerințele ergonomice, să fie compatibile și să își păstreze eficacitatea în raport cu riscurile respective.

Produsele ce urmează a fi achiziționate sunt prezentate detaliat în anexa nr.1 și sunt grupate pe 2 coduri CPV (Lotul 1 – Imbrăcăminte de protecție și securitate ; Lotul 2 – Echipament de protecție).

Ofertantul poate depune oferta pentru unul sau pentru cele 2 loturi, cu condiția de a oferi pachet de produse din lotul respectiv pentru care depune oferta, criteriul de atribuire fiind „prețul cel mai scăzut” în condițiile respectării cerințelor calitative prevăzute în caietul de sarcini.

Ofertantul va prezenta obligatoriu la licitație mostre de material pentru produsele din lotul 1 în conformitate cu cerințele din această lot și va păstra pe toată durata contractului același tip de material la fabricația produselor contractate.

Ofertantul va prezenta la licitație câte o mostră din produsele din lotul 2 în conformitate cu cerințele din acest lot și va păstra pe toată durata contractului aceeași calitate la fabricația produselor contractate.

Mostrele care însoțesc oferta, vor fi reținute la sediul autorității contractante pe toată perioada derulării contractului pentru ofertantul declarat câștigător, iar pentru ceilalți ofertanți se vor restitui în cel mult 5 zile de la data semnării contractului.

Oferta tehnică va respecta cerințele minimale, cu caracter tehnic, funcțional sau constructiv specificate în anexa nr. 1.

Nu se admit oferte alternative la Caietul de sarcini.

4. CERINȚE TEHNICE

Echipamentul de protecție trebuie să respecte cerințele esențiale de securitate pentru asigurarea sănătății și securității utilizatorilor pentru riscuri industriale și să fie introduse pe piață conform H.G. 115/2004 (Directiva 89/686/EEC).

Echipamentul de protecție trebuie să respecte cerințele minime de securitate și sănătate pentru utilizarea de către lucrători a echipamentelor individuale de protecție la locul de muncă (Directiva 89/656/CEE).

Echipamentul de protecție trebuie să poarte marcajul CE, care atestă conformitatea cu cerințele esențiale de securitate pentru asigurarea sănătății și securității lucrătorilor.

Toate articolele echipament de protecție care necesită certificare conform legii, trebuie să fie certificate de către un organism notificat, care a efectuat examinările și încercările pentru determinarea conformității cu cerințele esențiale de securitate pentru asigurarea sănătății și securității utilizatorilor.

Tipurile, caracteristicile și cantitățile echipamentelor de protecție sunt prezentate în anexa 1 la caietul de sarcini.

Oferta tehnică va fi prezentată sub formă de tabel centralizator cu produsele oferite (formular de ofertă tehnică), însoțit de următoarele documente anexate, cu opis:

- **fișă tehnică de produs** (descriere generală, compoziție materiale, domeniu de utilizare, clasa de protecție, marcare, ambalare, instrucțiuni de folosire și întreținere) emise de către producător sau de reprezentantul autorizat al acestuia;
- **declarație de conformitate EC** , completată după modelul din Anexa 4 la HG 115/2004, cu completările și modificările ulterioare;
- **buletin de încercări** emis de organismul notificat – doar la produsele care necesită încercări
- **perioada de garanție în depozitare** a produselor oferite (de la data fabricației, dar nu mai puțin de 12 luni de la data semnării procesului verbal de recepție);
- **perioada de garanție în utilizare** a produselor oferite (minim 12 luni de la data semnării procesului verbal de recepție);

Centralizatorul cu produsele oferite, va cuprinde :

- nr. crt. ;
- denumirea produsului oferit;
- caracteristici tehnice;
- producător;
- codul de produs;
- perioada de garanție în depozitare;
- perioada de garanție în exploatare;
- alte precizări(dacă este cazul)

Pentru o evaluare corectă a ofertei tehnice, pentru fiecare lot ofertat, tabelul centralizator cu produsele oferite va păstra nr. crt. din lotul corespunzător prezentat în anexa nr. 1. Toate documentele ofertei depuse vor fi redactate în **limba română**.

5. ASIGURAREA CALITĂȚII

Ofertantul va trebui să facă dovada că produsele oferite sunt executate cu respectarea cerințelor sistemului de management al calității și în conformitate cu standardele europene armonizate.

Ofertantul va depune în oferta tehnică certificatul de conformitate EC eliberat de către un organism notificat pentru fiecare produs ofertat, care nu face parte din categoria echipamentelor de protecție de concepție simplă. Pentru echipamentele de protecție de concepție simplă, ofertantul va depune declarația de conformitate EC. Toate produsele oferite trebuie să fie marcate cu indicativul CE.

6. MARCAREA ȘI AMBALAREA

Produsele vor fi ambalate în ambalaje corespunzătoare, astfel încât să asigure păstrarea stării inițiale, la manevrare, transport și depozitare.

Pe fiecare cutie de ambalaj se va aplica o etichetă de inscripționare, având următoarele mențiuni:

- marcaj CE;
- numele, adresa și marca producătorului;
- denumirea comercială a produsului;
- mărimea produsului (tip, dimensiune) ;
- material ; cantitatea (numărul de bucăți) ;
- numărul lotului / data fabricației ;
- seria de fabricație.

Echipamentul individual de protecție va avea obligatoriu inscripționat pe fiecare produs mărimea, respectând Standardele Române armonizate (SR EN).

Produsele vor fi etichetate conform standardului de produs.

Produsele se vor marca (inscripționa) astfel încât să se asigure identificarea lor fără dubii. Ambalarea și transportul produselor va fi realizată astfel încât să asigure integritatea acestora în timpul transportului, manipulării și depozitării.

7. SECURITATEA MUNCII SI P.S.I.

Furnizorul își asumă responsabilitatea respectării cu strictețe a Legii 319/2006 a securității și sănătății în muncă, Legii 307/2006 privind apărarea împotriva incendiilor, cu modificările și completările ulterioare, HG 1425/2006 pentru aprobarea Normelor metodologice de aplicare a prevederilor Legii 319/2006, cu modificările și completările ulterioare, Ordinul 163/2007 pentru aprobarea Normelor metodologice de aplicare a prevederilor Legii 307/2006 și legislației privind cerințele minime de securitate și sănătate pentru utilizarea de către lucrători a echipamentelor individuale de protecție la locul de muncă (Directiva 89/656/CEE și Directiva 98/24/CE).

8. PROTECȚIA MEDIULUI

Furnizorul își asumă responsabilitatea respectării cu strictețe a O.U.G. 195/2005 privind protecția mediului aprobată prin Legea nr. 265/2006, cu modificările și completările ulterioare și a Legii 211/2011 privind regimul deșeurilor.

9. LIVRARE, TRANSPORT, DEPOZITARE SI CONDITII DE PLATA

Produsele se livreaza la solicitarea scrisă a autorității contractante, în termen de maxim 7 zile pentru echipamente si maxim 20 de zile de la comanda ferma pentru imbracamintea care va fi inscriptionata cu denumirea URBIS, respectand condiția de livrare DDP – URBIS Baia Mare, str. 8 Martie nr.3.

Plata facturilor se va face la 60 de zile de la data emiterii.

Produsele care fac obiectul achiziției, vor fi comandate de catre autoritatea contractantă eșalonat, pe parcursul derulării contractului, în funcție de necesitățile curente.

Autoritatea contractantă nu are obligația de a comanda întreaga cantitate sau întregul asortiment de produse înscris în anexa nr. 1 din Caietul de sarcini, iar furnizorul nu poate solicita daune pentru produsele necomandate.

Produsele se transportă prin grija furnizorului. Furnizorul va asigura complet produsele împotriva pierderii sau deteriorării neprevăzute la fabricație, transport, depozitare și livrare.

Ambalarea și transportul produselor se vor efectua astfel încât să asigure integritatea acestora în timpul transportului, manipulării și depozitării.

Documentele de însoțire a marfii sunt :

- avizul de expediție/ însoțire a mărfii sau factură fiscală ;
- declarație de conformitate EC ;
- buletin de încercări (doar la produsele care necesită încercări);
- certificatul de garanție;

Livrarea se consideră încheiată la data recepției produselor la sediul autorității contractante

Pretul ramane ferm pe toata perioada contractului.

Livrările se vor face strict pe baza comenzilor ferme emise de achizitor.

Toate documentele de însoțire a mărfii vor fi redactate în limba română.

10. RECEPȚIE ȘI GARANȚII

Recepția produselor se va efectua la beneficiar, pe baza documentelor de însoțire a mărfii.

Recepția produselor se face conform fișelor tehnice și a mostrelor depuse la licitație, la sediul autorității contractante, la fiecare livrare și va avea ca scop verificarea calității produselor în conformitate cu specificația tehnică depusă în oferta tehnică din contract, în baza documentelor de calitate care însoțesc produsele și a mostrelor depuse la licitație, consemnate într-un proces verbal de recepție

Toate cheltuielile pentru eliminarea neconformităților, constatate de către autoritatea contractantă sau schimbarea produselor cu defecțiuni sau neconforme cu documentele însoțitoare și cu cerințele din prezentul caiet de sarcini vor fi suportate de către furnizor.

În situația în care se constată neconformități calitative se va întocmi separat un proces verbal de refuz în două exemplare în care se va consemna situația de fapt.

Unul din exemplarele procesului verbal de refuz va fi transmis în cel mult 3 zile furnizorului.

Furnizorul, pe baza procesului verbal de refuz va inlocui in termen de maxim 5 zile produsele care nu corespund. In cazul in care produsele lipsa, deteriorate sau necorespunzatoare calitativ reprezinta mai mult de 15 % din intreaga cantitate, achizitorul are dreptul de a refuza receptia/primirea lor.

Furnizorul are obligația de a garanta că produsele furnizate prin contract sunt noi, fabricate în perioada 2018-2019. De asemenea, furnizorul are obligația de a garanta că

produsele furnizate prin contract nu vor avea nici un defect ca urmare a compoziției, manoperei, transportului sau oricărei alte acțiuni sau omisiuni a furnizorului. Produsele vor fi garantate pentru o perioadă de cel puțin 12 luni de la data semnării procesului verbal de recepție.

Orice deteriorare a produselor apărută în perioada de garanție va fi remediată, în termen de 3 zile de la înștiințare, furnizorul avînd obligația, fara a modifica prețul contractului, de a înlocui produsele necorespunzătoare.

Serviciu Intern de Prevenire- Protecție, SU, MC
ing. Firta Rodica



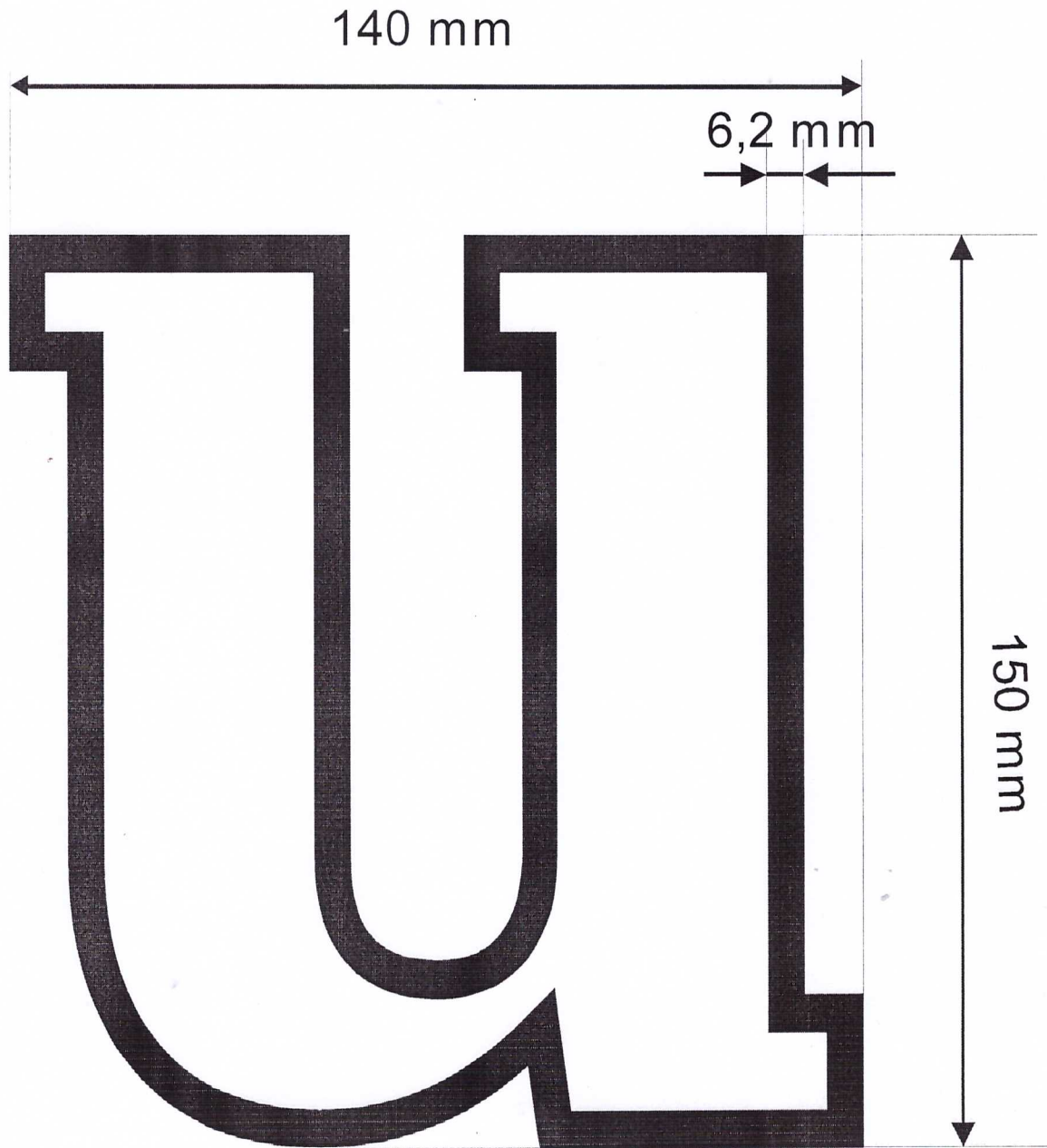
ANEXA 1

ECHIPAMENTE INDIVIDUALE DE PROTECȚIE

NR. CRT.	DENUMIRE PRODUS	STANDARDE, NORME	SPECIFICAȚIE TEHNICA	U.M.	CANTIT.
Lot 1 – Îmbrăcăminte de protecție și de securitate (cod CPV 18113000 -4)					
1	Salopetă doc cu pantalon cu pieptar	SR EN ISO 13688: 2013	Confecționat din doc BBC 100%, densitate de suprafață 300gr/mp, samforizat, culoare bleumarin, compus din bluză cu 1 buzunar la pieptar, pantalon cu pieptar și buzunar mărimi 44-62	buc.	60
2	Halat doc	SR EN ISO 13688: 2013	Confecționat din doc BBC 100%, densitate de suprafață 300gr/mp, samforizat, culoare bleumarin, mărimi 44-62	buc.	6
3	Vestă vatuia	SR EN ISO 13688: 2013	Confecționat din doc BBC 100%, densitate de suprafață 300gr/mp, samforizat, culoare bleumarin, capușala din vatelină, 2 buzunare mari aplicate, buzunar la piept, mărimi 44- 62	buc	80
4	Haina vatuia	SR EN ISO 13688: 2013	Confecționat din doc BBC 100%, densitate de suprafață 300gr/mp, samforizat, culoare bleumarin, capușala din vatelină, 2 buzunare mari aplicate, buzunar la piept, mărimi 44- 62	buc	13
5	Pelerină de ploaie	SR EN ISO 13688: 2013	Protecția împotriva ploii și umezelii; tip manta din material impermeabil peliculizat cu PVC, cu mînci și glugă, culoare galben	buc	30
6	Costum impermeabil	SR EN ISO 13688: 2013	Costum impermeabil cu gluga, pantalon și haina ¾ cu gluga , material impermeabil	buc	3
7	Combinezon polipropilena pentru vopsitor	SR EN ISO 13688: 2013	Combinezon polipropilena pentru vopsitor	buc	4
Lot 2 – Echipamente de protecție (cod CPV 18143000 -3)					
1	Mănuși electroizolante joasă tensiune (clasa00)	SR EN 60903 : 2005	Protecție împotriva joasei tensiuni, clasa 00, categoria R (min.A,H,M și C); mărime 11, rezistență mecanică sporită ; U _j =0.5kV; U _i =2,5kV, material latex natural	per	1
2	Mănuși electroizolante înaltă tensiune (clasa2)	SR EN 60903 : 2005	Protecție împotriva înaltei tensiuni, clasa 2, categoria R (min.A,H,M și C); mărime 11, rezistență mecanică sporită ; U _j =17kV; U _i =220kV, material latex natural	per	23
3	Mănuși lăcătuș	SR EN 420+A1:2010 SR EN 388:2004	Protecția mâinilor împotriva riscurilor mecanice, confecționate din piele șpalt de bovină; zonele palmă, deget mare și arătător dublate, rezistență mare la uzură	per	100
4	Mănuși sudor	SR EN 420+A1:2010 SR EN 407:2005	Protecția mâinilor împotriva riscurilor mecanice și termice la sudură, confecționate din piele șpalt de bovină; grosime 1,3 mm zonele palmă, deget mare și arătător dublate, rezistență mare la uzură	per	12
5	Mănuși menaj	SR EN 420+A1:2010	Confecționate din latex, rezistente la acizi, baze diluate, alcool, grăsimi,	per	50

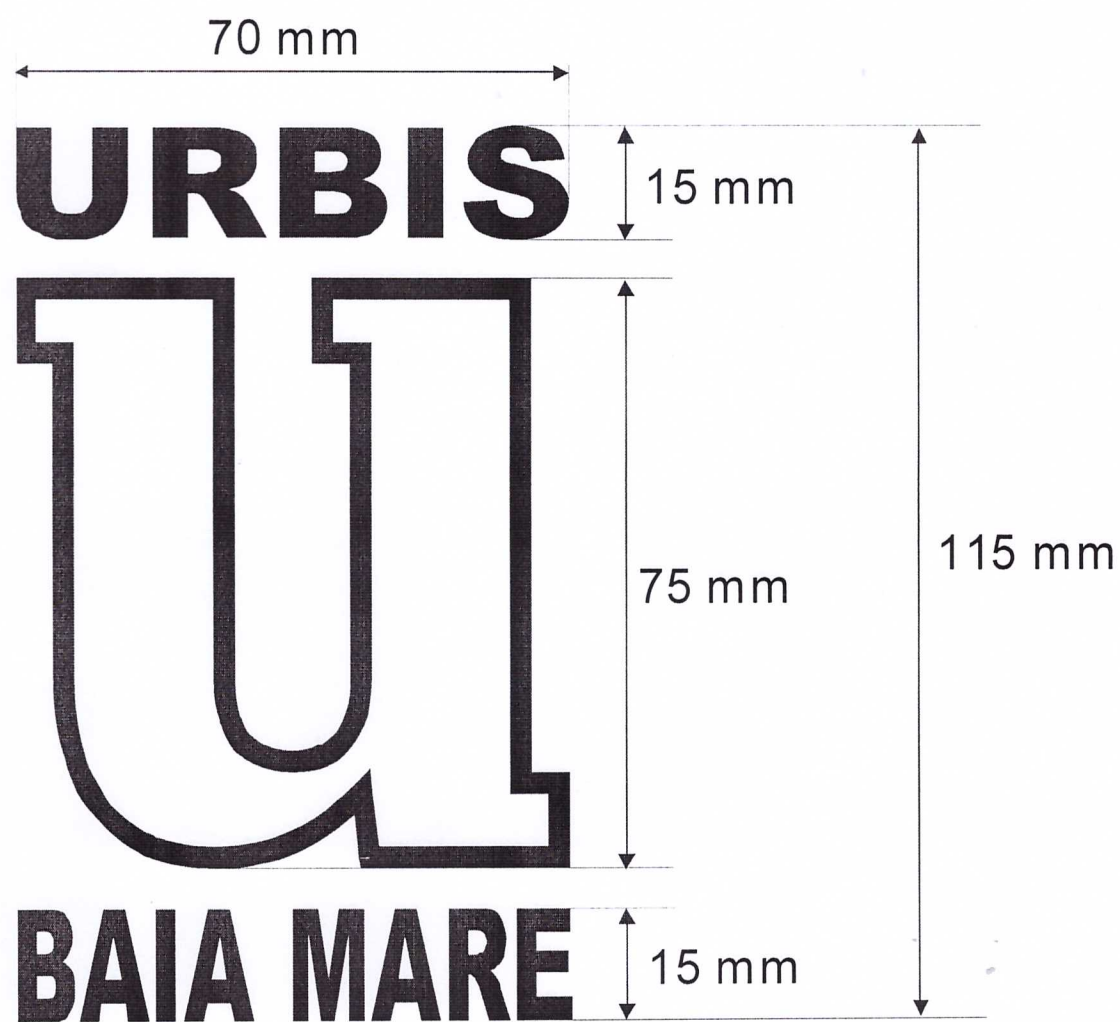
			uleiuri, detergenți		
6	Bocanci bombeu metalic	SR EN ISO 20346:2014	Protecție de uz profesional; bombeu metalic, rezistenți la 15 kN, antinerapanțiș impermeabili, rezistenți produse petroliere	per	95
7	Pantofi bombeu metalic	SR EN ISO 20346:2014	Protecție de uz profesional; bombeu metalic, rezistenți la 15 kN, antinerapanțiș impermeabili, rezistenți produse petroliere	per	60
8	Cizme electroizolante înaltă tensiune (clasa1)	SR EN ISO 20345:2014 SR EN 50321:2003	Protecția împotriva înaltei tensiuni clasa1, complet injectată, rezistență mecanică sporită, căptușite cu fibre sintetice;Uj = 7,5 kV;Ui=14kV	per	23
9	Cizme electroizolante joasa tensiune (clasa1)	SR EN ISO 20345:2014 SR EN 50321:2003	Protecție împotriva joasa tensiune, complet injectată, rezistența mecanică sporită	per	1
10	Cizme de apa și noroi scurte	SR EN ISO 20346:2014 SR EN ISO 20344:2004	Protecția împotriva apei și noroi, material PVC, flexibile, căptușite la interior, tratat antibacterian, antimicotic, marimi 36-42	per	8
11	Mască sudură	SR EN 169:2003	Protecția ochilor la sudura cu arc electric, material rășină poliesterică armată cu fibră de sticlă, geam protecție sticlă termică	buc	3
12	Geam sudură	SR EN 169:2003	Protecția ochilor la sudură, dimensiuni 120x90 mm, grosime 3 mm, grad opacitate 6-11	buc	6
13	Jambiere sudor	SR EN ISO 11611:2008	Protecția împotriva riscurilor mecanice și termice la sudură, confecționat integral din piele, șpalt bovină, grosime 1,3 mm	per	3
14	Cască de protecție	SR EN 397+A1: 2013	Protecția capului; material HDPE; temperaturi -20° C; +50° C ;tensiune 1000V; suspensie interioară, antitranspirație, rezistentă la șoc și penetrație	buc	8
15	Semimască protecție vopsitor	SR EN 140:2003/AC:2003; SR EN 133 2003	Semimască cu piesă facială din elastomer, reutilizabilă, cu sistem de cuplare rapidă tip baionetă cu trei indexări, pentru o varietate largă de filtre duble, combinate sau simple, model 6200 (sau echivalent funcțional și compatibil ca montaj cu filtre duble seria 6000, 5000, 2000)	buc	1
16	Filtru combinat contra vaporilor și gazelor (pentru vopsitori)	SR EN 14387+A1:2008	Filtru combinat, cu sistem de cuplare rapidă tip baionetă cu trei indexări, compatibil ca montaj direct cu semimăștile reutilizabile din seria 6000	buc	1
17	Șorț sudor	SR EN ISO 11611:2008 SR EN 340:2004	Protecția împotriva riscurilor mecanice și termice la sudură, confecționat integral din piele, șpalt bovină, grosime 1,3 mm	buc	3
18	Centură siguranță pentru lucrul la înălțime	SR EN 361:2003	Protecția căderii de la înălțime , centura universală, chingă poliester, lățime 45 mm, cataramă închidere rapidă, prindere laterală și dorsală, frînghii poziționare poliamidă d=16 mm. Lungime 1600 mm, reglabil, 2 carabine Dural	buc	5
19	Ochelari protecție (polizor)	SR ISO 4849: 1995	Protecția ochilor la lucrări de polizare, cu carcasă PVC, aerisire directă, ecran policarbonat	buc	6
20	Ochelari protecție vopsitor	SR ISO 4849: 1995	Protecția ochilor la lucrări de vopsire, cu carcasă PVC, aerisire directă, ecran policarbonat	buc	2

ANEXA 2



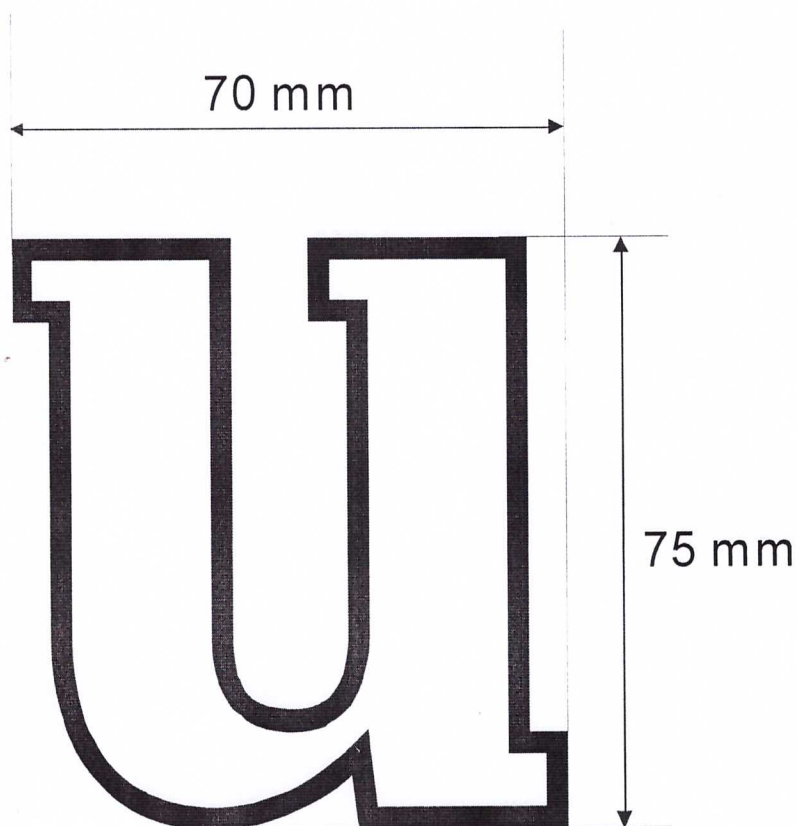
Inscripționare spate bluză salopetă, haina, vestă vătuită,

ANEXA 3



Inscripționare buzunar piept bluză salopetă, vestă, haina vătuită și halat

ANEXA 4



Inscripționare pieptar pantalon salopetă